



## Türzargen-Klammer aus Federstahl, verzinkte Oberfläche

### Rake angle super high strength steel, zinc plated

Nutabstand bis Kante: 25,0 mm

spigot distance: 25,0 mm

#### Beschreibung

Futterklammer, auch Eckverbinder oder Spannwinkel, zur Verspannung von Futterbrettern bei Holz­türzargen und anderen Gehrungsverbindungen. Schenkelbreite 12,5mm, Schenkellänge 25/25mm.

Durch den Einsatz von qualitativ hochwertigstem Federstahl und modernster Wärmebehandlung (Härtung) erreichen Spannwinkel optimale Spannkkräfte bei leichter Handhabung. Die Oberflächenbehandlung (Verzinkung) verhindert Korrosion und Verschmutzung der Bauteiloberfläche.

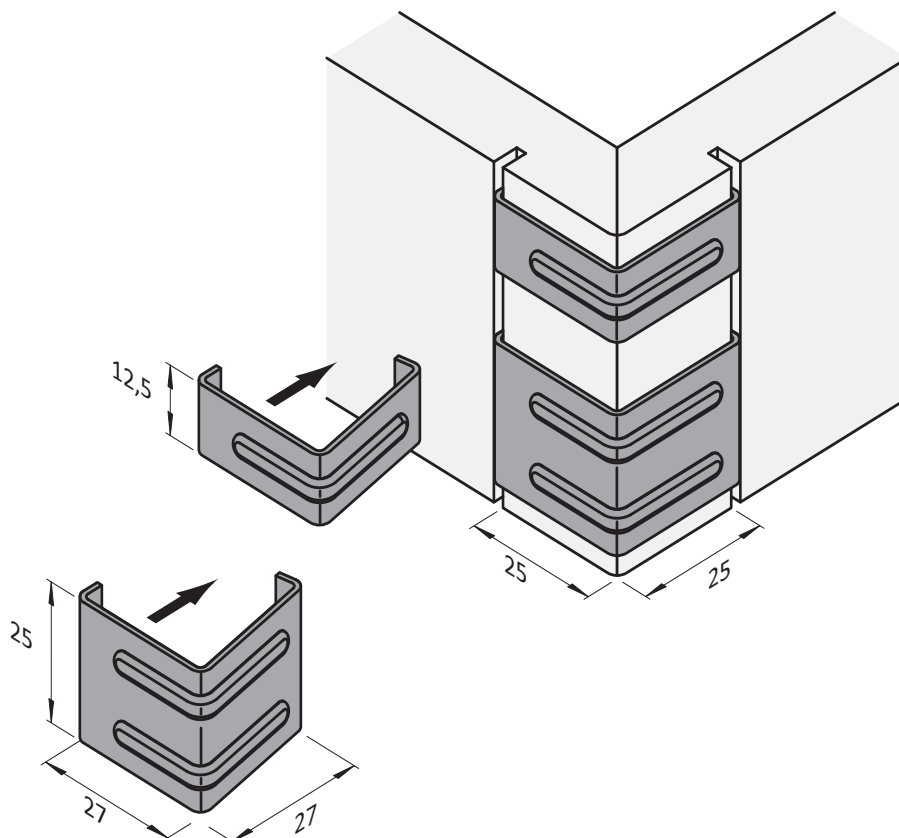
#### specification

Contact cavity, also corner connector or mitre clamp, for preclamping lining boards for wooden door frames and other mitred connections.

Journal width 12.5mm, journal length 25/25mm.

To the use of high-quality spring steel and the most modern heat treatment (hardening, we optimally attain clamping forces with easier handling.

The surface treatment (galvanizing) prevents corrosion and contamination of the component surfaces.



Futterklammer / rake angle				
Artikel-Nr. Order-no.	Abmessung dimension	Abstand distance	Oberfläche surface	VE PU
<b>D01800</b>	12,5 x 1,0	25	verzinkt/zinc plated	100
<b>D01801</b>	25,0 x 1,0	25	verzinkt/zinc plated	100

#### Hinweis / please advice

Alle Abmessungen in mm / All dimensions in mm