



### FF- Mittelwandverbinder aus Stahl

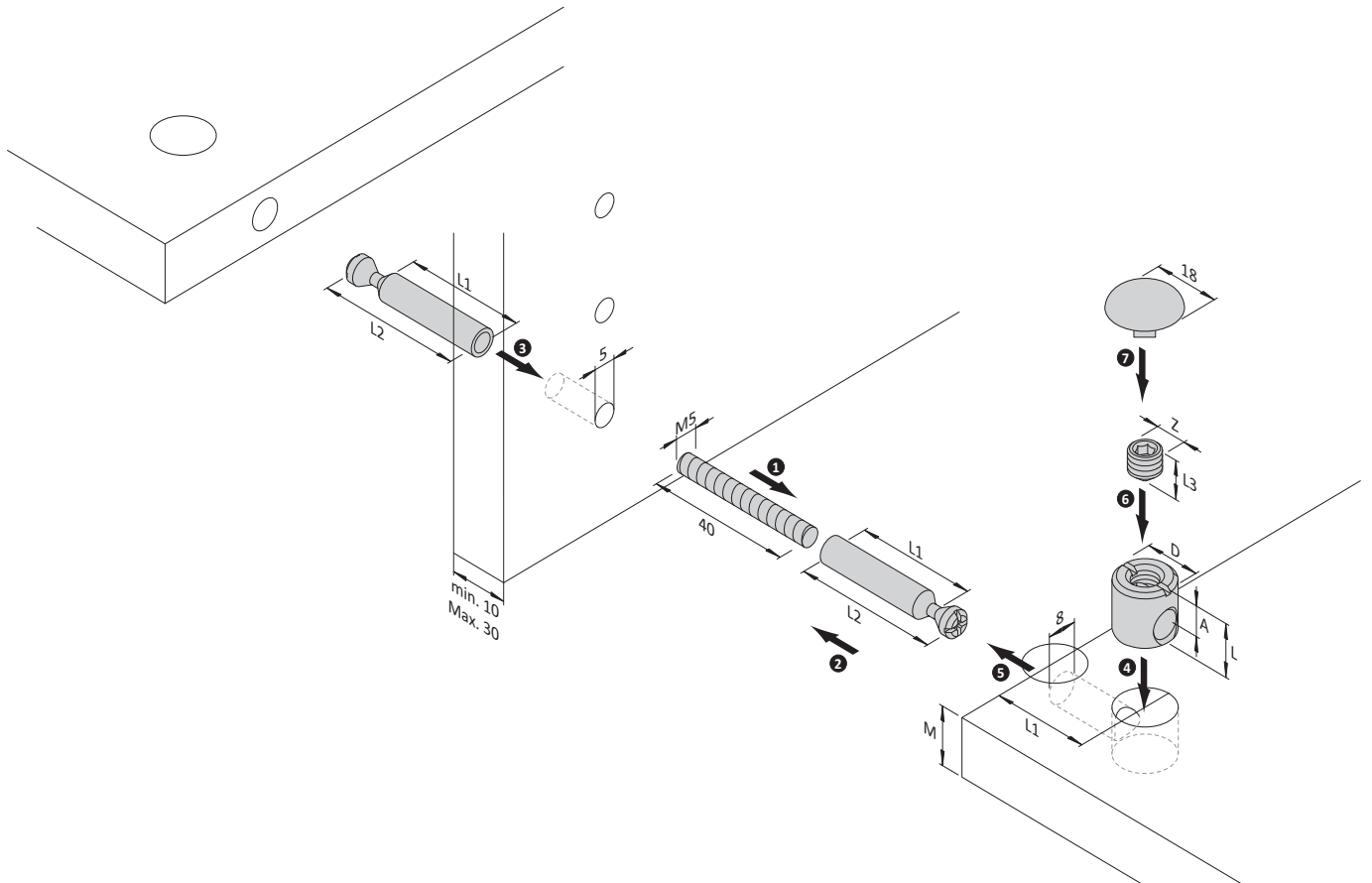
bestehend aus:

- Stahl-Gehäuse Typ FF  $\varnothing 15$  mm + Gewindestift mit ISK
- Doppeldübel FF  $\varnothing 7$  mm
- Gewindestift M5x40 mm, SW3
- Abdeckkappe optional
- in verzinkter Oberfläche

### FF- Connector for middle wall, steel

Consisting of:

- Steel housing FF  $\varnothing 15$  mm + grub screw ISK
- double dowel FF  $\varnothing 7$  mm
- grub screw M5x40 mm, hexagon
- Cover cap optional
- zinc plated



FF Gehäuse / FF housing						Gew.-Stift M8 / grub screw M8				Doppeldübel $\varnothing 7$ / double dowel $\varnothing 7$				
Artikel-Nr. order-no.	Material M	L	A	D	VE PU	Artikel-Nr. order-no.	L3	ISK Z	VE PU	Artikel-Nr. order-no.	L1	L2	d	VE PU
D02004	15-16	12,0	8,0	15	100	D02010	6,0	4,0	100	D02025	34	41	7,0	200
D02005	18-19	13,5	9,0	15	100	D02011	7,5	4,0	100	Gewindestift M5x40 / grub screw M5x40				
D02006	20-21	14,5	10,0	15	100	D02012	9,0	4,0	100					
D02007	23	16,0	11,5	15	100	D02013	11,0	4,0	100	D02026	-	-	5,0	100
D02008	29	19,0	14,5	15	100	D02014	13,0	4,0	100					

Abdeckkappe / cover cap			
Artikel-Nr. order-no.	Abm. spec.	Farbe color	VE PU
D02030	$\varnothing 18 \times 1,5$	Weiss/white	100
D02031	$\varnothing 18 \times 1,5$	Schwarz/black	100

#### Hinweis / Please advice

Alle Abmessungen in mm, All dimensions in mm, M board thickness