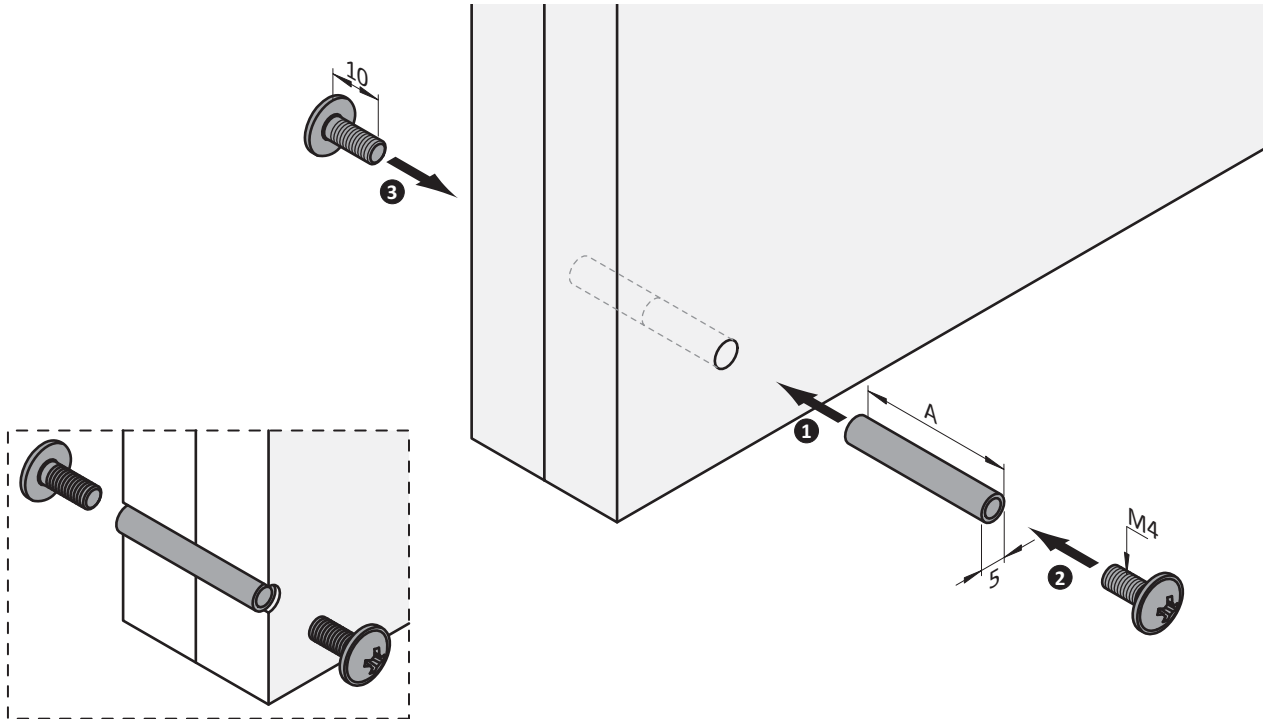




Verbindungshülse mit Innengewinde M4 und Verbindungsschraube M4

Sleeve M4 inner thread and connecting screw M4



Verbindungsschraube mit Kombi-Schlitz, vernickelt / Connecting screw with combi slot, nickel plated

Artikel-Nr. order-no.	Gewinde screw thread	A	Oberfläche surface	VE PU
D01400	M4	10	vernickelt/nickel plated	200

Verbindungshülse mit Innengewinde M4, verzinkt / sleeve M4 inner thread, zinc plated

Artikel-Nr. order-no.	Durchmesser diameter	A	Oberfläche surface	VE PU
D01401	ø 5,0	12	verzinkt/zinc plated	200
D01402	ø 5,0	15	verzinkt/zinc plated	200
D01403	ø 5,0	18	verzinkt/zinc plated	200
D01404	ø 5,0	22	verzinkt/zinc plated	200
D01405	ø 5,0	30	verzinkt/zinc plated	200
D01406	ø 5,0	35	verzinkt/zinc plated	200
D01407	ø 5,0	50	verzinkt/zinc plated	200

Hinweis / please advice

Alle Abmessungen in mm / All dimensions in mm

Weitere Abmessungen auf Anfrage / further sizes and measurements on request