



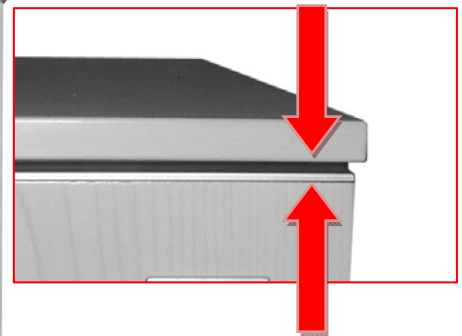
Fangbeschlag (Ausgleichsbeschlag für Türanschlag)
Adjustable door catch

Beschreibung

Fangbeschlag, der das "auf der Nase hängen" bei ungünstigen Türformaten verhindert.
 In vernickelter Oberfläche
 Setverpackung

specification

Adjustable door catch to avoid large doors to tilt forward.
 Nickel plated
 Set packing



Fangbeschlag / adjustable door catch			
Artikel-Nr. Order-no.	1 Set besteht aus	1 set includes	VE PU
D01110	1x exzentrischer Knubbel	1x eccentric metal fitting	1
	1x Stahlmuffe M4	1x steel insert M4	
	1x Schraube M4x30 vernickelt	1x nickel plated screw M4x30	
	1x Einbaurolle aus grauem Kunststoff	1x grey plastic wafer	
	1x Schraube M6x20 vernickelt	1x nickel plated screw M6x20	
	1x Stahlmuffe M6	1x steel insert M6	

Verstellung

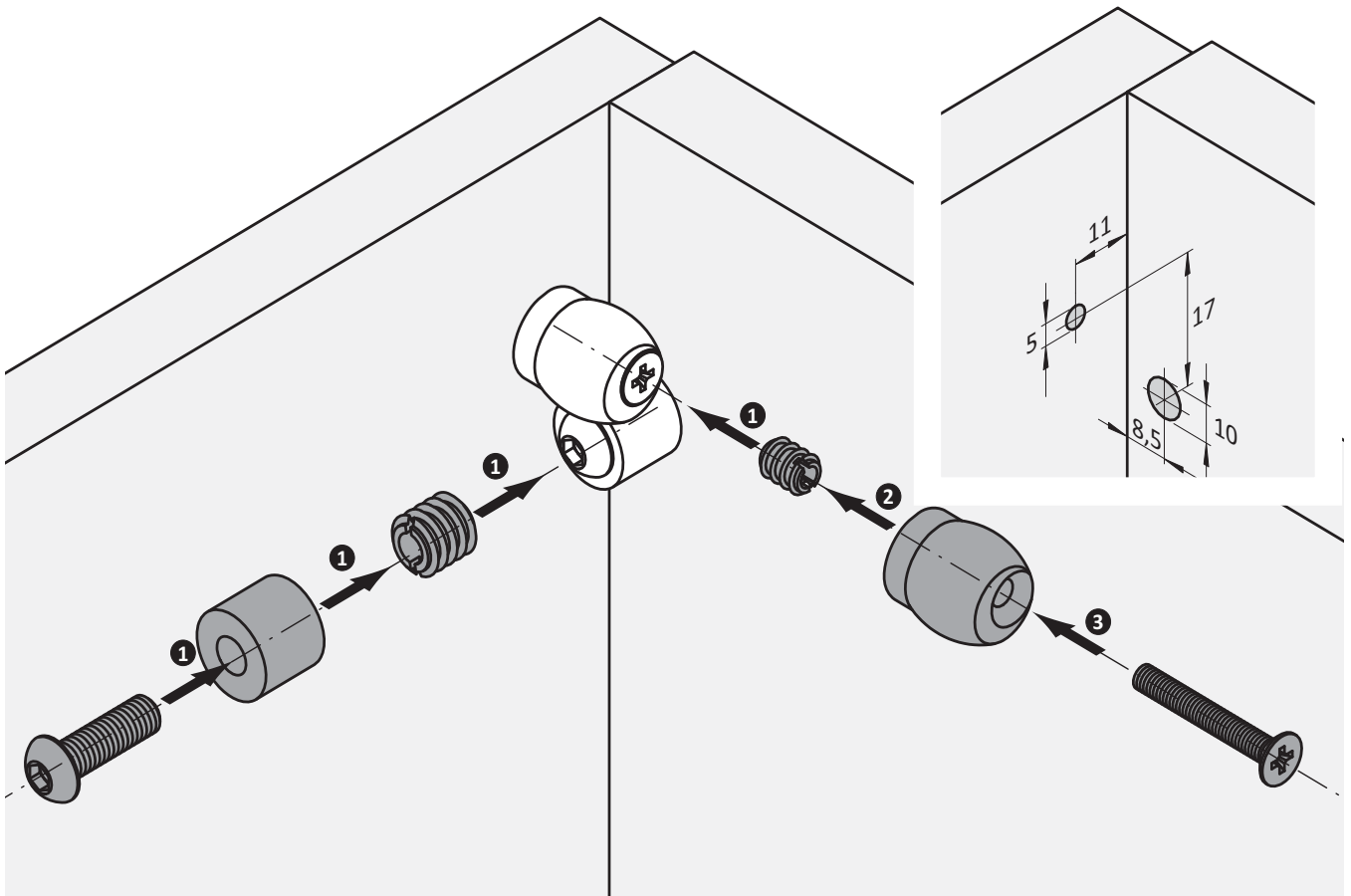
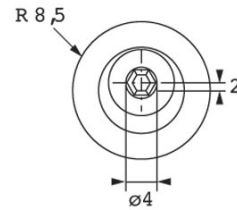
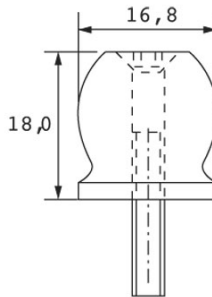
Nach dem Lockern der vernickelten Schraube im „Knubbel“, kann die Höhe durch Drehen ca. 2 mm versetzt werden.

Adjustment

After loosening the screw turn the metal fitting to adjust Apprax 2 mm.



Fangbeschlag (Ausgleichsbeschlag für Türanschlag)
Adjustable door catch



Hinweis / please advice

Alle Abmessungen in mm / All dimensions in mm