



**Herkules Verbindungsbeschlag aus Stahl - Gehäuse  $\varnothing$ 18 mm, Dübel  $\varnothing$ 12 mm**

**Herkules connector made of steel - Housing  $\varnothing$ 18 mm, dowel  $\varnothing$ 12 mm**

Der extrem starke Verbindungssystem.  
The extreme strength connecting system.

**Extrem starker** Verbindungsbeschlag. Ideal zum Verbinden von massiven Holzteilen.

Der einfache Aufbau, kombiniert mit großer Festigkeit und einem enormen **Anzugsweg von 18 mm**, machen diesen Beschlag zum idealen Verbinder. Dabei bleibt die äußere Erscheinung im montierten Zustand unscheinbar. Nur eine Bohrung von  $\varnothing$ 18 mm auf der Unterseite der Stufe bleibt sichtbar, diese kann aber leicht mit einer Abdeckkappe verdeckt werden.

Standardmäßig ist der Beschlag ausgelegt für eine **Materialstärke ab 40 mm**.

Heavy duty connector **HERKULES**.

The steel connector Herkules is ideal to connect heavy duty wood components. It is vibration resistant

The easy design of this fitting, combined with the extreme draft of 18 mm, make the connector ideal to connect heavy wood panels.

For 40 mm board thickness.

**Innovation  
2012**





### Herkules- Verbinder aus Stahl

**1 SET** bestehend aus: in verzinkter Oberfläche

1 x Stahl-Gehäuse Typ Herkules

1 x Gewindestift ISK

1 x Stahldübel

**ø18 mm Gehäuse - 8 Umdrehungen - 18 mm Spannweg**

### Herkules- Connector made of steel

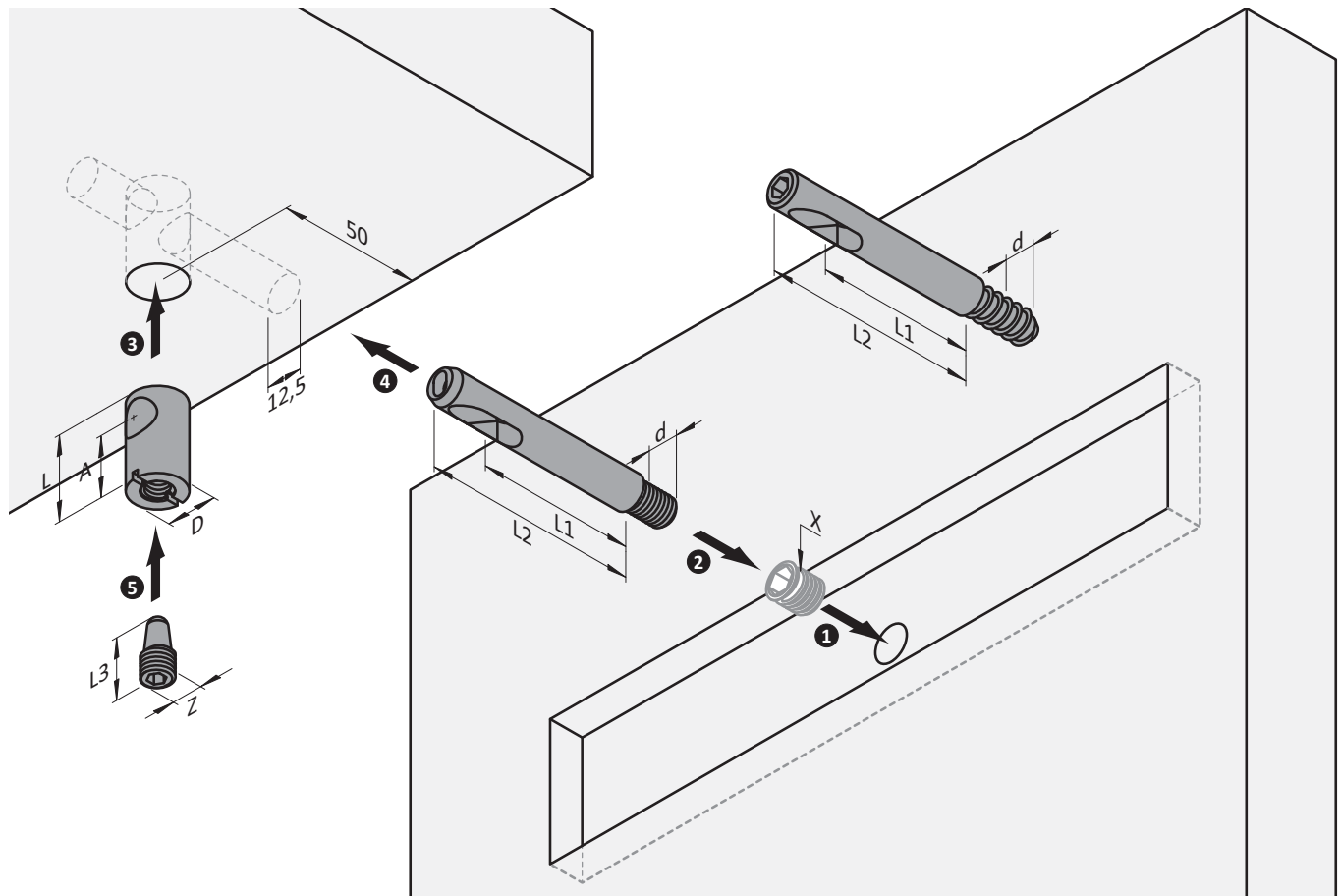
**1 SET** consisting of: surface zinc plated

1 x Steelhousing Herkules

1 x grub screw ISK

1 x Steeldowel

**ø18 mm housing - 8 turns - pulls up to 18 mm**



Gehäuse ø18 housing ø18					Stahldübel ø12 steeldowel ø12			Gewindestift M10 grub screw M10		
Artikel-Nr. order-no.	Material M	L	A	D	L1	L2	d	L3	Z	VE PU
D01102	40	30	21	18	50	75	M10 x 15	21	ISK	2-er Set
D01103	40	30	21	18	50	75	M10 x 15	21	ISK	10-er Set
D01104	40	30	21	18	50	75	EURO ø10x 25	21	ISK	2-er Set
D01105	40	30	21	18	50	75	EURO ø10x 25	21	ISK	10-er Set

**Hinweis / please advice**

Alle Abmessungen in mm / All dimensions in mm

X passende M10 Einschraubmuffen finden Sie im Katalog / X further M10 steel sockets you will find in our catalogue

EURO-Direkt-Gewinde für Bohrung ø8 mm / EURO-thread for ø8 mm holes