



### XS Tischsystem 50 – Baukastenplattform“

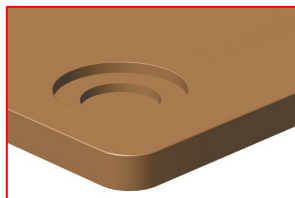
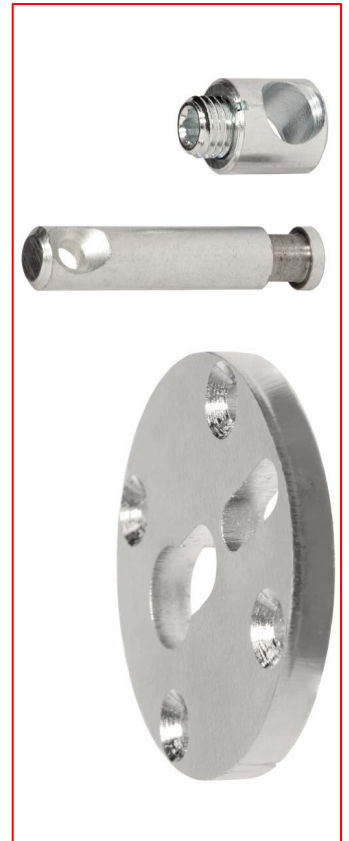
Bestehend aus:

- XS Gehäuse ø15 mm
- XS Gewindestift M10, ISK (Innensechskant)
- XS Ankerdübel ø10 mm
- XS Ankerplatte ø50x 6 mm

### XS Connecting System 50 for Tables

Consisting of:

- XS Housing ø15 mm
- XS Grub Screw M10, ISK (hexagon)
- XS Anchor Bolt ø50x 6 mm
- XS Anchor Plate ø50x 6 mm



Mit dem XS-Beschlagsystem können Sie mit nur wenigen Standardbeschlägen die unterschiedlichsten Befestigungsvarianten umsetzen.

Die XS-Serie bietet nun einen weiteren Ankerplattenbeschlag zur Montage von schlanken Tischbeinen ab einem Durchmesser von 50 mm Stärke an. So können dünnbeinige Tischkonstruktionen, wie zum Beispiel Couch- oder Bestelltische, optimiert und sicher hergestellt werden. Die Befestigung ist denkbar einfach, erfolgt direkt an der Tischplattenunterseite und ist natürlich für die Montage durch den Endverbraucher geeignet.

#### Die Vorteile liegen auf der Hand:

- Schnelle Montage
- Zerlegbare Auslieferung möglich
- Starke Verbindung
- Leichter Austausch von beschädigten Teilen, wie Füßen oder Rahmenelementen
- Einfacher Designwechsel
- Kostengünstige Produktion
- Einsatz eines Ausziehbeschlages ohne Veränderungen der Grundkonstruktion

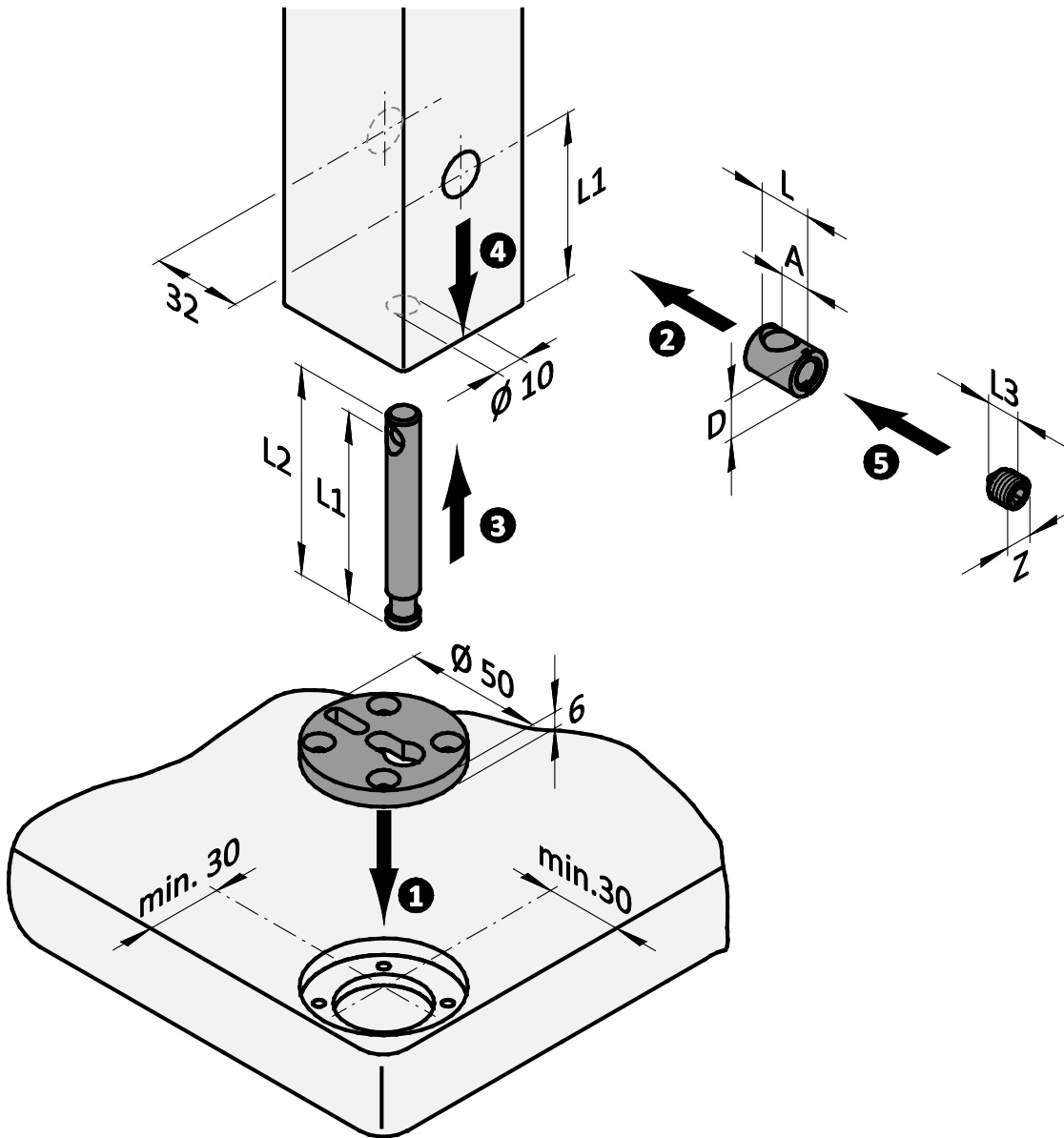
Mit diesem XS-Ankerplattenbeschlag ist eine schnelle und moderne Tischfabrikation möglich. Durch das Minimieren auf wenige Beschlageinzelteile sind eine effiziente Produktion und ein schneller Modellwechsel möglich (Baukastenprinzip).

In der rationellen Konstruktion und Produktion liegt der Gewinn: So viele Komponenten wie möglich über die Baureihen hinweg zu nutzen, bringt eine enorme Kostenersparnis!



**XS Tischsystem 50 – Baukastenplattform**

**XS Connecting System 50 for Tables**



Set Anker-Platte $\varnothing 50$ für 1 Tisch Set Anchor Plate $\varnothing 50$ for 1 table		
Artikel-Nr. order-no.	D	VE PU
<b>D01106</b>	$\varnothing 50 \times 6$	4

Set Anker-Bolzen für 1 Tisch Set Anchor Bolt for 1 table							
Artikel-Nr. order-no.	Bezeichnung description	L	A	L1	L2	D	VE PU
<b>D01107</b>	Anker-Bolzen / Anchor Bolt			60	76	10	4
	inkl. D01003 Gehäuse / Housing	21	14			15	4
	inkl. D01005 Gew.-Stift / Grub Screw					M8	4

**Hinweis / Please note**

Alle Abmessungen in mm / All dimensions in mm



**XS Tischsystem 50 – Baukastenplattform**  
Bohrbild

**XS Connecting System 50 for Tables**  
Drilling distances

