



**PV Mittelwandverbinder**

Bestehend aus:

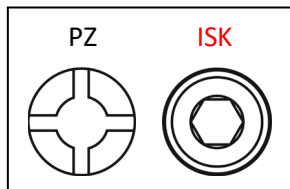
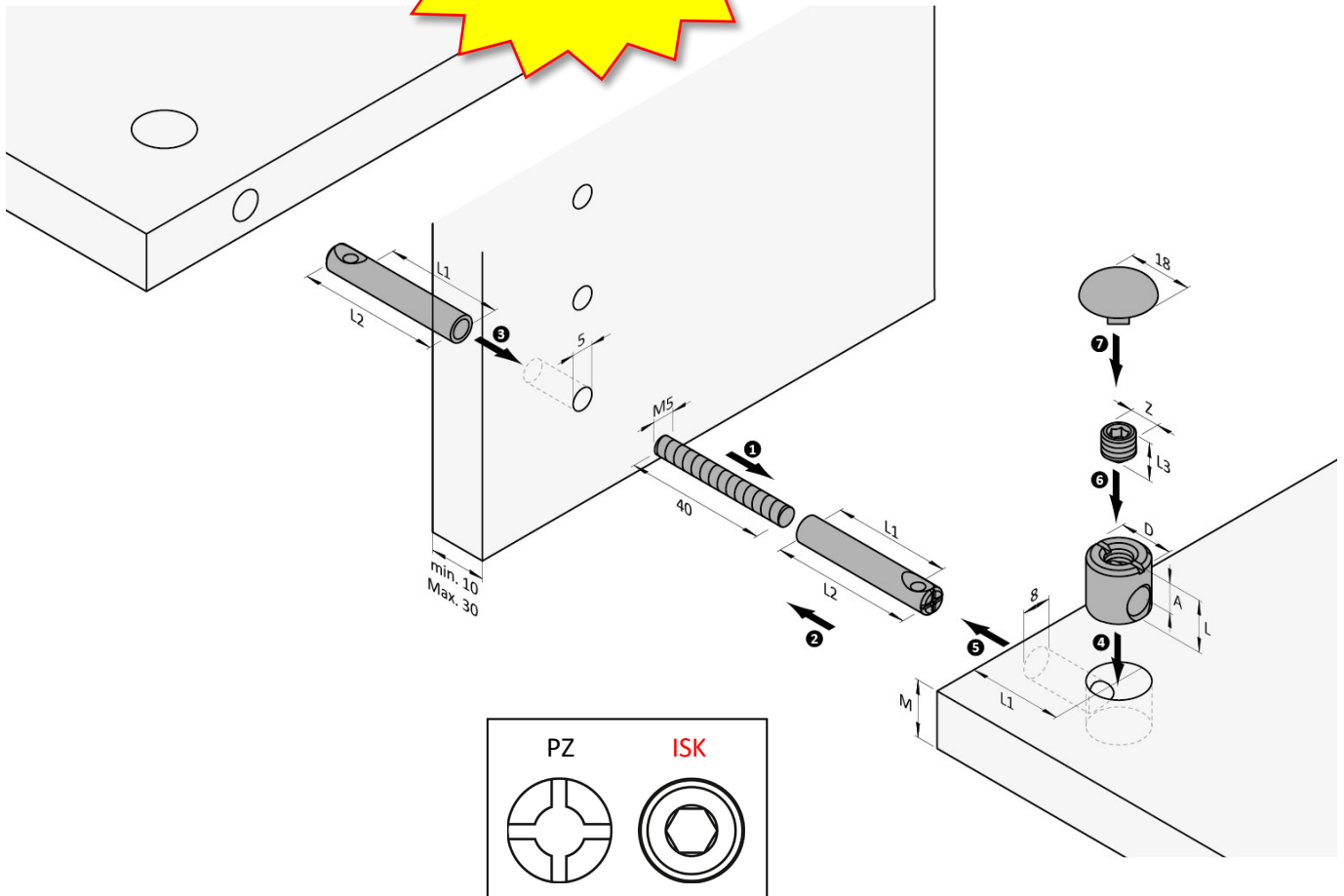
- PV Gehäuse  $\varnothing 10$  mm und  $\varnothing 12$  mm
- PV Gewindestift PZ oder ISK
- PV Doppeldübel  $\varnothing 7$  mm
- PV-FF Gewindestift M5x 40 mm



**PV Connector for Middle Wall**

Consisting of:

- PV Housing  $\varnothing 10$  mm and  $\varnothing 12$  mm
- PV Grub Screw PZ or ISK
- PV Double Dowel  $\varnothing 7$  mm
- PV-FF Grub Screw M5x 40 mm



Gehäuse / Housing $\varnothing 10, \varnothing 12$ mm					
Artikelnr. order-no.	Material M	L	A	D	VE PU
D01020	16	12	8,0	10	200
D01021	19	14	9,5	10	200
D01030	19	14	9,5	10	200
D01022	23	16	11,5	10	200
D01031	23	16	11,5	10	200
D01023	32	21	16,0	10	200
D02000	16	12	8,0	12	200
D02001	19	14	9,5	12	200

Gewindestift / Grub Screw			
Artikel-Nr. order-no.	L3	Z	VE PU
D01024 / -34	8	PZ / ISK	200
D01024 / -34	8	PZ / ISK	200
D01032 / -37	8	PZ / ISK	200
D01024 / -34	8	PZ / ISK	200
D01032 / -37	8	PZ / ISK	200
D01024 / -34	8	PZ / ISK	200
D02003	8	ISK	200
D02003	8	ISK	200

Doppeldübel / Double Dowel $\varnothing 7$ mm				
Artikel-Nr. order-no.	L1	L2	d	VE PU
D01038	34	41	7,0	200
Gew.-Stift / Grub Screw M5x 40 mm				
D02026	-	-	5,0	100

**Hinweis / Please note**

Oberfläche vernickelt / Surface nickel plated

→: Gehäuse mit diesem Gewindestift kombinieren / →: Combine Housing with this Grub Screw

M: Materialstärke; Alle Abmessungen in mm / M: Board thickness; All dimensions in mm

EURO-Direkt-Gewinde für Bohrung  $\varnothing 5$  mm / EURO-thread for  $\varnothing 5$  mm hole

PZ = Pozidriv, ISK = Innensechskant / hexagon