



PV-FF Klobenverbinder 90°

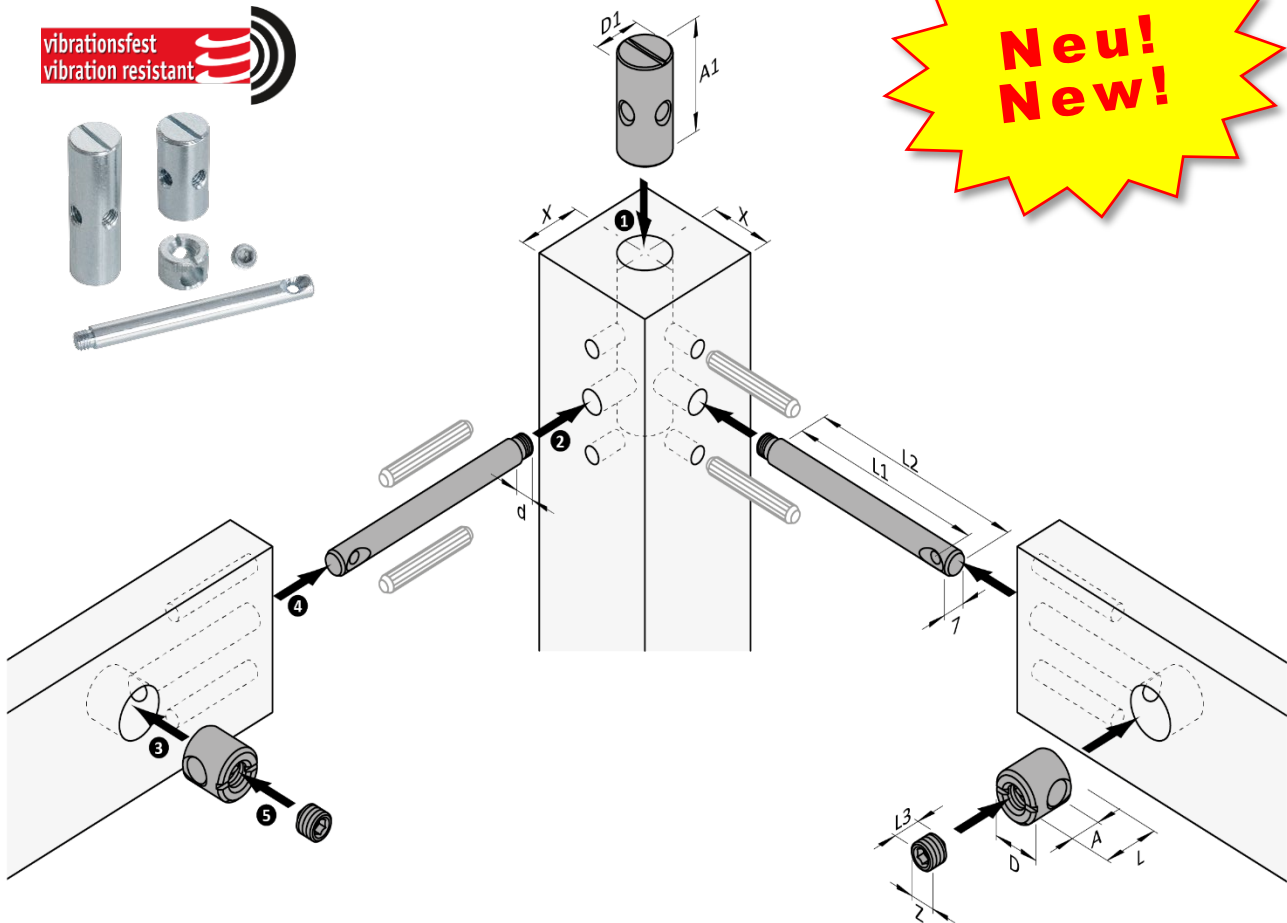
Bestehend aus:

- PV Gehäuse $\varnothing 10, \varnothing 12$ mm (auch FF Gehäuse einsetzbar)
- PV Gewindestift PZ oder ISK
- PV-FF Kloben Dübel $\varnothing 7$ mm, 90°
- PV-FF Kloben $\varnothing 15$ mm, symmetrisch 2x M6

PV-FF Barrel Nut Connector 90°

Consisting of:

- PV Housing $\varnothing 10, \varnothing 12$ mm (also FF Housing suitable)
- PV Grub Screw PZ or ISK
- PV-FF Steel Dowel $\varnothing 7$ mm, 90°
- PV-FF Barrel Nut $\varnothing 15$ mm, symmetric 2x M6



Gehäuse / Housing $\varnothing 10, \varnothing 12$ mm					
Artikel-Nr. order-no.	Material M	L	A	D	VE PU
D01020	16	12	8,0	10	200
D01021	19	14	9,5	10	200
D01030	19	14	9,5	10	200
D01022	23	16	11,5	10	200
D01031	23	16	11,5	10	200
D01023	32	21	16,0	10	200
D02000	16	12	8,0	12	200
D02001	19	14	9,5	12	200

Gew.-Stift / Grub Screw			
Artikel-Nr. order-no.	L3	Z	VE PU
D01024 / -34	8	PZ / ISK	200
D01024 / -34	8	PZ / ISK	200
D01032 / -37	8	PZ / ISK	200
D01024 / -34	8	PZ / ISK	200
D01032 / -37	8	PZ / ISK	200
D01024 / -34	8	PZ / ISK	200
D02003	8	ISK	200
D02003	8	ISK	200

Stahldübel / Steel Dowel $\varnothing 7$ mm				
Artikel-Nr. order-no.	L1	L2	d	VE PU
D02037	70,5-X	68,0	M6x5	200
Kloben / Barrel Nut $\varnothing 15$ mm				
Artikel-Nr. order-no.	D1	A1		VE PU
D02035	$\varnothing 15$	50,0		100
D02036	$\varnothing 15$	30,0		100

Hinweis / Please note

Bohrmaß L1 = 70,5-X / drilling distance L1 = 70,5-X

Oberfläche vernickelt / Surface nickel plated

→: Gehäuse mit diesem Gewindestift kombinieren / →: Combine Housing with this Grub Screw

M: Materialstärke; Alle Abmessungen in mm / M: Board thickness; All dimensions in mm

PZ = Pozidriv, ISK = Innensechskant / hexagon