



PV Systembeschlag

Das kleine aber starke $\varnothing 10$ und $\varnothing 12$ mm Verbindungssystem für Eck- Gehrungs- und flächige Verbindungen mit Plattenstärken von 16-32 mm

Beschreibung

- Bohrmaße abgestimmt auf Exzentrersystem
- Vibrationsfest!
- Überdurchschnittlich hohe Festigkeitswerte
- Anzugsweg ca. 3,5 mm
- Kein seitliches Plattenverschieben
- Komplett aus Stahl gefertigt, hohe Verarbeitungssicherheit
- Alle Teile verzinkt oder vernickelt
- Optisch ansprechend wegen kleiner Sichtfläche von $\varnothing 10$ mm
- leichte Montage für den Endverbraucher
- Weder Leim noch Holzdübel erforderlich
- Made in Germany

PV Connecting System

The small but strong $\varnothing 10$ and $\varnothing 12$ mm connecting system for corner, mitre and flat connections with board thickness of 16-32 mm

Specification

- Drilling measures match to cam system
- Vibration resistant!
- Higher than average rate of firmness
- Tightening distance approx. 3.5 mm
- No panel-shift
- Completely made of steel, high processing safety
- All parts zinc plated or nickel plated
- Attractive optic: only 10 mm diameter visible
- Easy to mount
- No need for additional glue or wood dowels
- Made in Germany





PV Eckverbinder

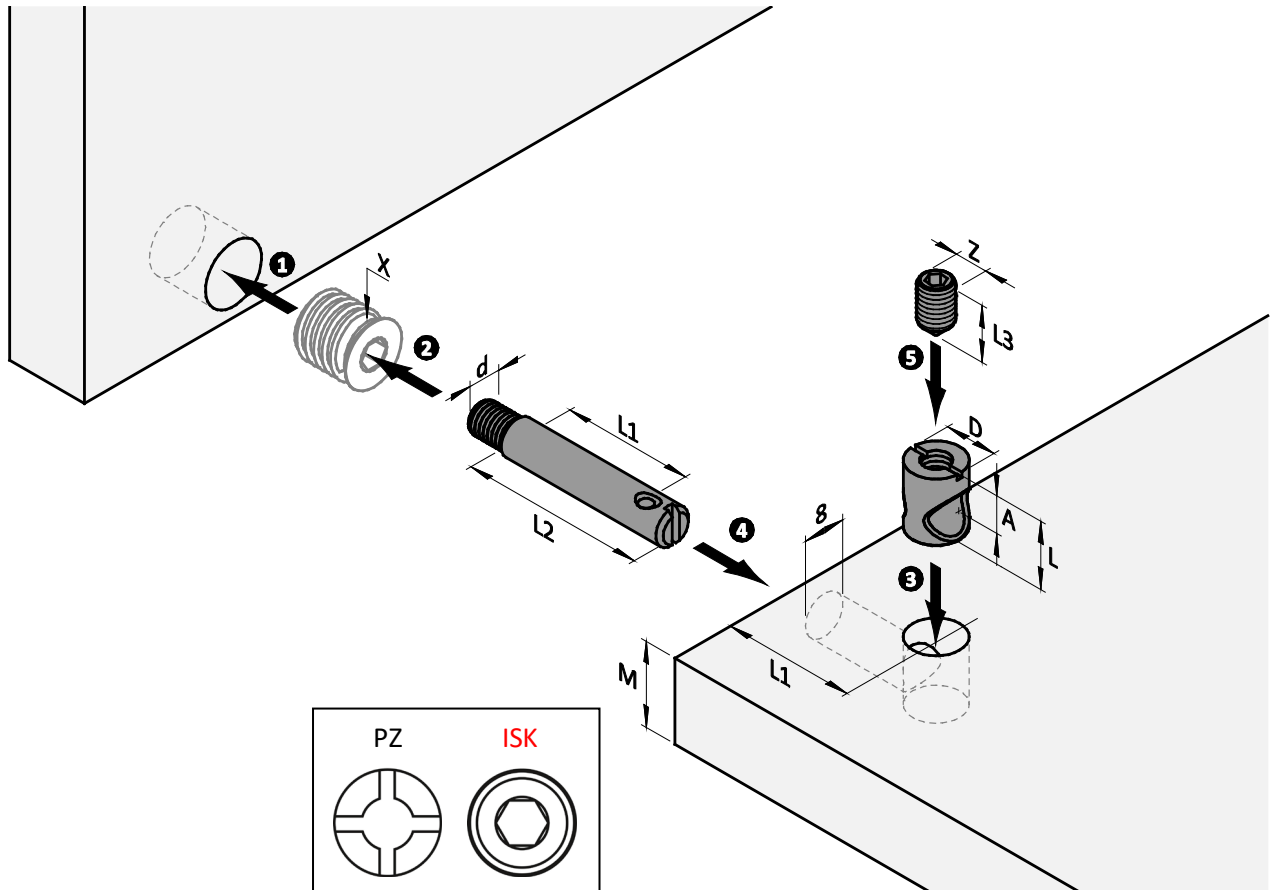
Bestehend aus:

- PV Gehäuse $\varnothing 10$ mm und $\varnothing 12$ mm
- PV Gewindestift PZ oder ISK
- PV Stahldübel
- Gewindemuffe M6

PV Corner Connector

Consisting of:

- PV Housing $\varnothing 10$ mm and $\varnothing 12$ mm
- PV Grub Screw PZ or ISK
- PV Steel Dowel
- Insert M6



Gehäuse / Housing $\varnothing 10$, $\varnothing 12$ mm					
Artikelnr. order-no.	Material M	L	A	D	VE PU
D01020	16	12	8,0	10	200
D01021	19	14	9,5	10	200
D01030	19	14	9,5	10	200
D01022	23	16	11,5	10	200
D01031	23	16	11,5	10	200
D01023	32	21	16,0	10	200
D02000	16	12	8,0	12	200
D02001	19	14	9,5	12	200

Gewindestift / Grub Screw			
Artikel-Nr. order-no.	L3	Z	VE PU
D01024 / -34	8	PZ / ISK	200
D01024 / -34	8	PZ / ISK	200
D01032 / -37	8	PZ / ISK	200
D01024 / -34	8	PZ / ISK	200
D01032 / -37	8	PZ / ISK	200
D01024 / -34	8	PZ / ISK	200
D02003	8	ISK	200
D02003	8	ISK	200

Stahldübel / Steel Dowel $\varnothing 7$ mm				
Artikel-Nr. order-no.	L1	L2	d	VE PU
D01025	24	28,5	M6x11	200
D01026	34	38,5	M6x11	200
D01027	24	28,5	EURO 6x11	200
D01028	34	38,5	EURO 6x11	200
D01029	24	28,5	EURO 6x7,5	200
D01039	34	38,5	EURO 6x7,5	200

Hinweis / Please note

Oberfläche vernickelt / Surface nickel plated

→: Gehäuse mit diesem Gewindestift kombinieren / →: Combine Housing with this Grub Screw

X: Passende Gewindemuffen M6 auf S. 52 / X: Matching Inserts M6 on page 52

M: Materialstärke; Alle Abmessungen in mm / M: Board thickness; All dimensions in mm

EURO-Direkt-Gewinde für Bohrung $\varnothing 5$ mm / EURO-thread for $\varnothing 5$ mm hole

PZ = Pozi-Drive, ISK = Innensechskant / hexagon