



**SH Verbinder aus Stahl, kaum sichtbar – mit großer Wirkung!**

Der neue, stabile SH-Verbinder präsentiert sich unscheinbar mit einer Sichtfläche von nur 5 mm im Durchmesser und reiht sich nahtlos in die Familie der vibrationsfesten Systembeschläge aus Stahl von scheulenburg-direkt ein. Kombiniert mit den FF-Standarddübeln wird ein komfortabler Anzugsweg von 3 mm erzielt – Toleranzen sind somit leicht auszugleichen. Der SH-Verbinder ist für alle gängigen Holzwerkstoffe ab einer Stärke von 19 mm einsetzbar.

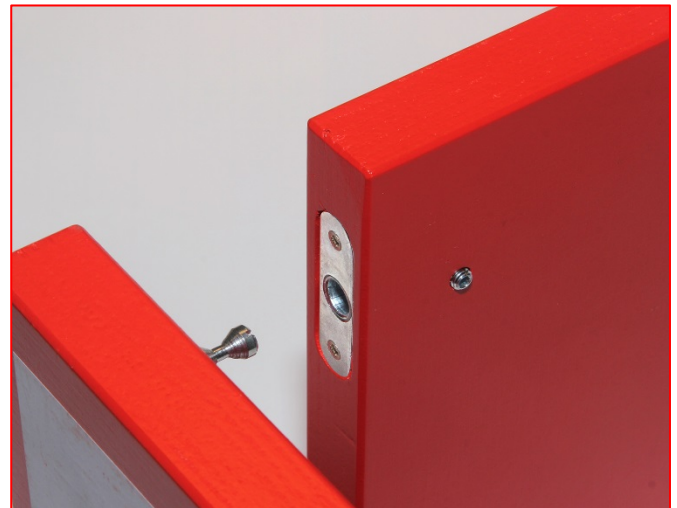
**SH Connector made of steel, barely visible - with great effect!**

The new, sturdy SH connector is slightly inconspicuous with a visible area of only 5 mm in diameter and is seamlessly integrated into the family of vibration-resistant system connectors made of steel from scheulenburg-direkt. Combined with FF standard dowels, a comfortable tightening distance of 3 mm is achieved – tolerances can be easily compensated. The SH connector can be used for all common wood materials from a thickness of 19 mm.



**Stahl Steel**

**vibrationsfest  
vibration resistant**



**SH Verbinder (Small Hole)**

- Nur  $\varnothing$ 5 mm Bohrung sichtbar
- Anzugsweg 3 mm
- Für Plattenstärken ab 19 mm
- Komplett aus Stahl, verzinkt
- Mit FF Stahldübel verwendbar
- Vibrationsfest!
- Kein Plattenverschieben

**SH Connector (Small Hole)**

- Only a  $\varnothing$ 5 mm hole visible
- Tightening distance of approx. 3 mm
- For board thickness board min. 19 mm
- Completely made of steel, zinc plated
- Compatible with FF Steel Dowel
- Vibration resistant!
- No panel shifting

Made in Germany!





### SH Verbinder aus Stahl

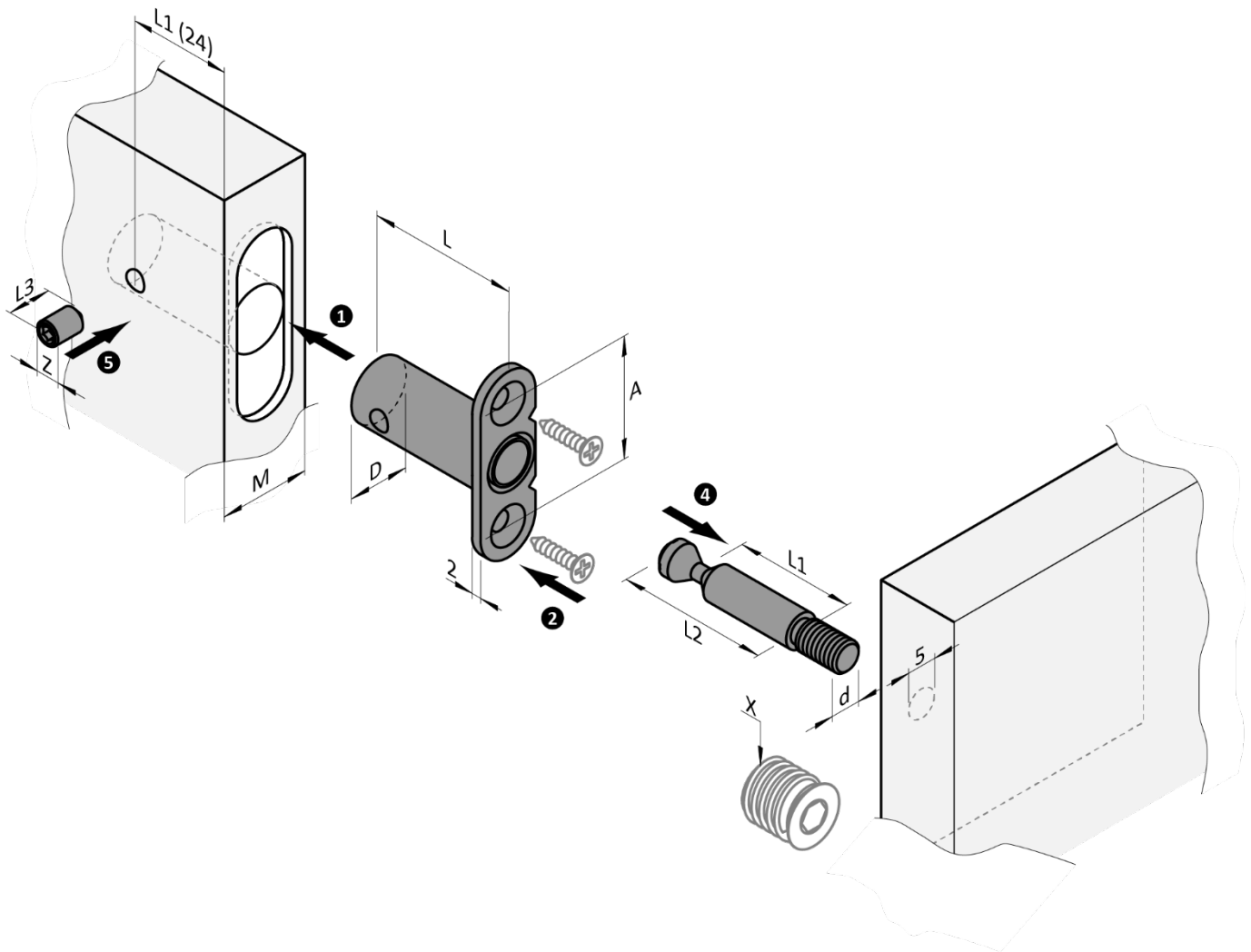
Bestehend aus:

- SH Gehäuse ab 19 mm
- SH Gewindestift ISK (Innensechskant)
- FF Stahldübel
- Gewindemuffe M6

### SH Connector made of steel

Consisting of:

- SH Housing for thickness min. 19 mm
- SH Grub Screw ISK (hexagon)
- FF Steel Dowel
- Insert M6



Gehäuse / Housing $\phi 13$ mm					
Artikel-Nr. order-no.	Material M	L	A	D	VE PU
<b>D02033</b>	min. 19	30,5	25	13	100

Gew.-Stift / Grub Screw M5			
Artikel-Nr. order-no.	L3	Z	VE PU
<b>D02034</b>	8,0	2,5	100

Stahldübel / Steel Dowel $\phi 7$ mm				
Artikel-Nr. order-no.	L1	L2	d	VE PU
<b>D02022</b>	24	31	M6x11	100
<b>D02023</b>	24	31	EURO 6x11	100

#### Hinweis / Please note

**M:** Materialstärke; Alle Abmessungen in mm / **M:** Board thickness; All dimensions in mm  
**X:** Passende Gewindemuffen M6 auf S. 52 / **X:** Matching Inserts M6 on page 52  
 EURO-Direkt-Gewinde für Bohrung  $\phi 5$  mm / EURO-thread for  $\phi 5$  mm holes