



Frontverbindungsstift mit Distanzring, verzinkte Oberfläche

Pin Connector with distance ring, zinc plated

Für Fugenbilder von 2, 3, 4 oder 5 mm

Distance rings 2, 3, 4 or 5 mm

Beschreibung

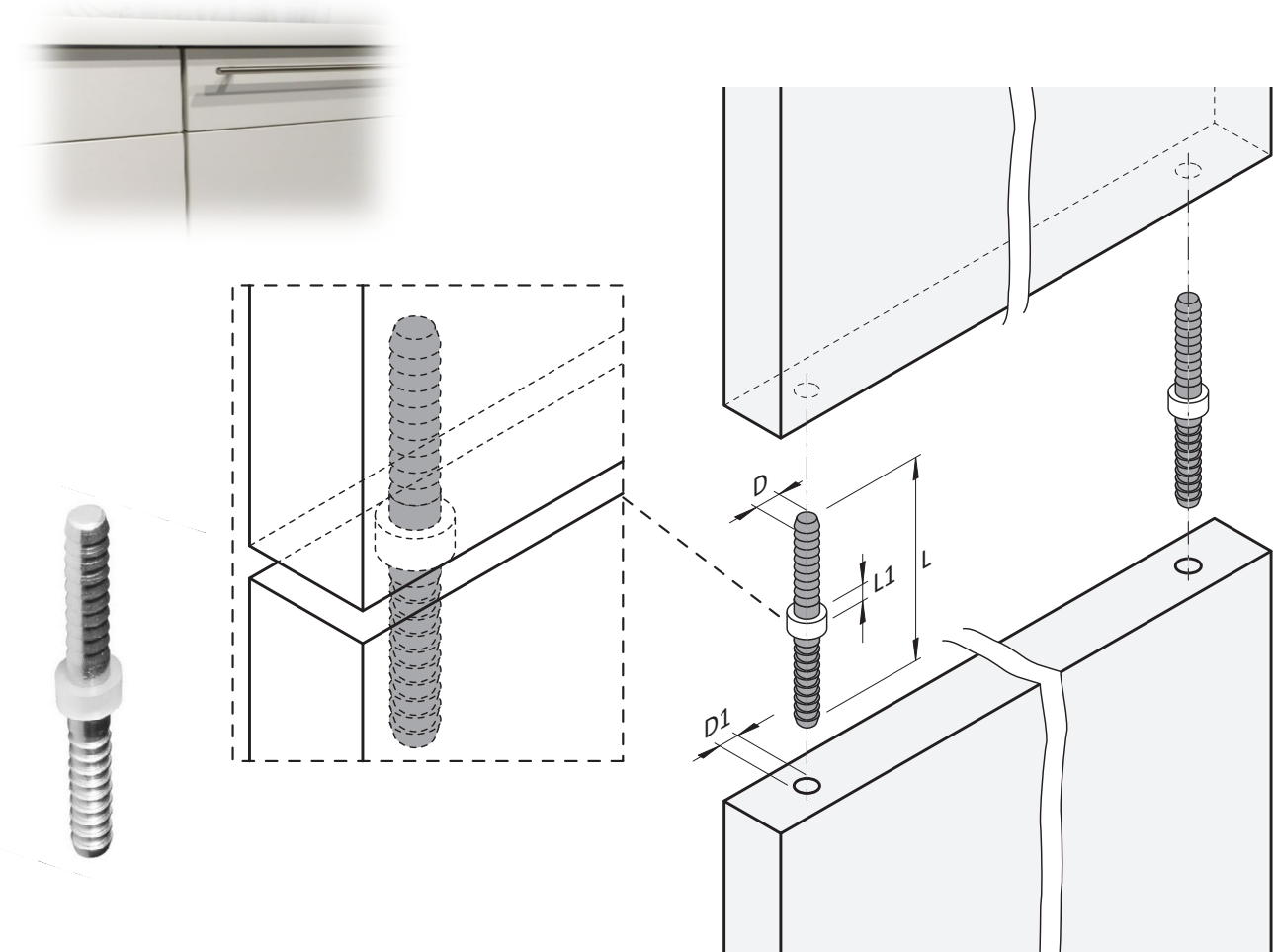
Der Verbindungsstift ermöglicht ein stabiles, nicht sichtbares Verbinden einer 2-geteilten Möbelfront bei Beibehaltung eines durchgehenden Fugenbildes.

Ein homogener Fugenverlauf in der gesamten Möbelfront ist garantiert (Beispiel Küchenfront).

Specification

The connecting pin enables a stable, non-visible connecting a 2-split front furniture while maintaining a continuous joints image.

A homogeneous joint line in front of the entire furniture is guaranteed (for example kitchen cabinet).



Frontverbindungsstift / Pin Connector

Artikel-Nr. order-no.	Bohrung D1 drilling D1	Länge L length L	Fuge L1 distance L1	Oberfläche surface	VE PU
D02110	ø5,0	50,0	4,0	verzinkt / zinc plated	100
D02111	ø5,0	50,0	3,0	verzinkt / zinc plated	100
D02112	ø5,0	50,0	2,0	verzinkt / zinc plated	100
D01213	ø5,0	70,0	5,0	Schwarz verzinkt / black zinc plated	100

Hinweis / Please note

Alle Abmessungen in mm / All dimensions in mm